


TRAEGER
WOOD FIRED GRILLS

PRO

575/780

KOKOAMISOPAS



Lue koko tämä opas ennen pellettikäyttöisen laitteen käyttöä. Näiden ohjeiden noudattamatta jättäminen voi johtaa omaisuusvahinkoihin, loukkaantumiseen tai jopa kuolemaan. Pyydä tietoja alueellasi voimassa olevista rajoituksista ja asennustarkastuksiin liittyvistä vaatimuksista paikallisesta rakennus- tai paloturvallisuusvirastosta.

TULIPALOJEN YLEISENÄ SYYNÄ ON SE, ETTÄ VAADITTAVAA ETÄISYYTTÄ (TYHJÄÄ ILMAA) PALAVIIN MATERIAALEIHIN EI SÄILYTETÄ. ON ERITTÄIN TÄRKEÄÄ, ETTÄ TUOTE ASENNETAAN TARKASTI NÄITÄ OHJEITA NOUDATTAEN. SÄILYTÄ NÄMÄ OHJEET.

VAROITUS!

MONET GRILLIN OSAT VOIVAT KUUMENTUA HUOMATTAVASTI KÄYTÖN AIKANA. NOUDATA VAROVAISUUTTA JA VÄLTÄ PALOVAMMAT SEKÄ KÄYTÖN AIKANA ETTÄ SEN JÄLKEEN, KUN GRILLI ON EDELLEEN KUUMA.

Älä jätä grilliä ilman valvontaa pienten lasten läsnäollessa.

Älä siirrä grilliä sen ollessa toiminnassa.

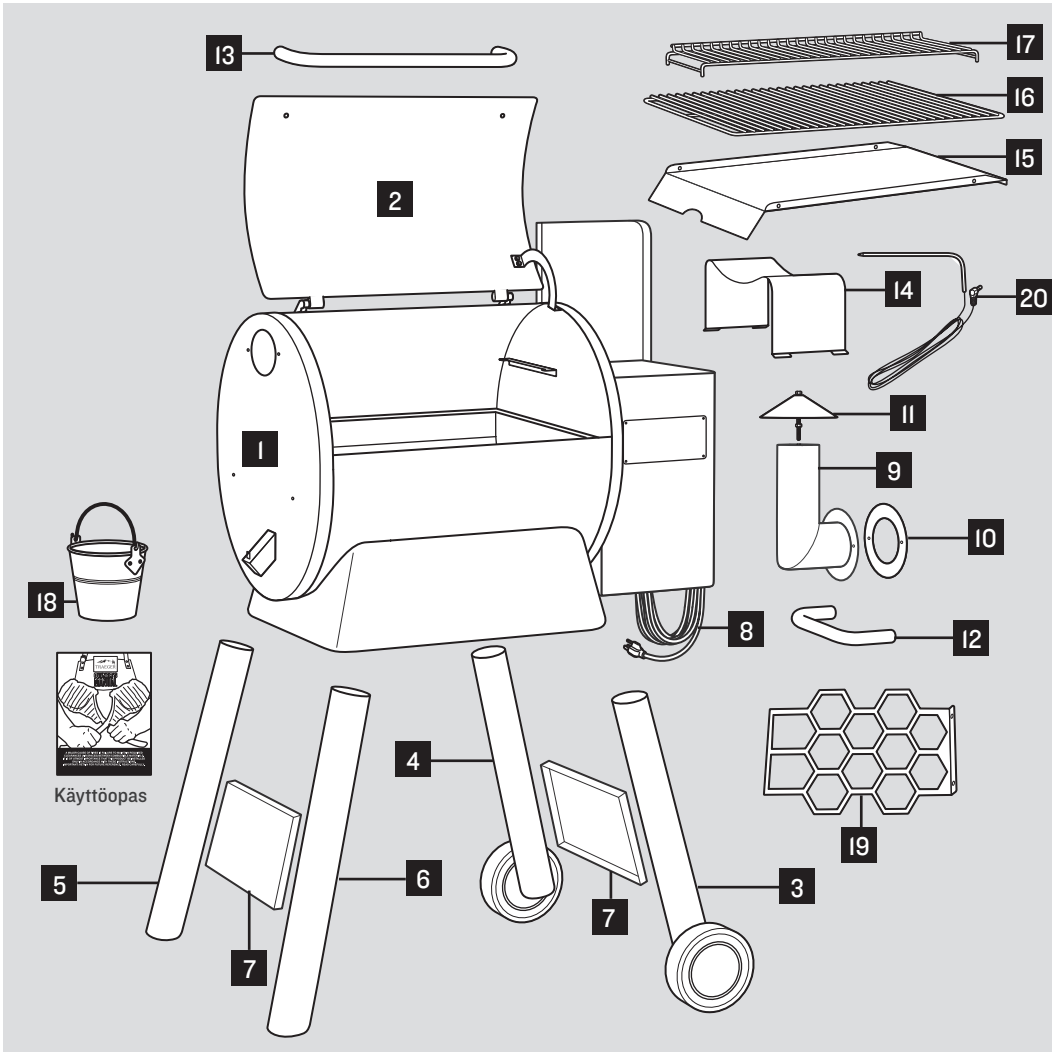
Anna grillin jäähtyä täysin ennen sen siirtämistä tai kuljettamista toisaalle.

TFB78GZE/GLE/GZEC/GLEC
TFB57GZE/GLE/GZEC/GLEC

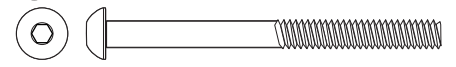
DOC441

TRAEGER PELLET GRILLS LLC
1215 E. WILMINGTON AVE
SALT LAKE CITY, UT 84106

TRAEGERGRILLS.COM



A Pultit: 5/16"-18 kupukanta (8 kpl)



B Aluslaatat: 5/16" (16 kpl)



C Jousialuslaatat: 5/16" (8 kpl)



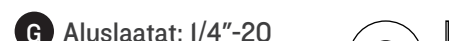
D Kuusikulmamutterit: 5/16"-18 (8 kpl)



E Pultit: 1/4"-20x0,6 (12 kpl)



F Pultit: 1/4"-20x0,75 (2 kpl)



G Aluslaatat: 1/4"-20 (8 kpl)



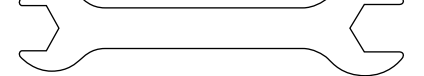
H Kuusikulmamutterit: 1/4"-20 (2 kpl)



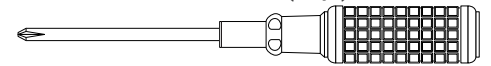
I Eristealuslaatat (4 kpl)



Kiintoavain (1 kpl)



Ruuvitaltta (1 kpl)



Kuusiokoloavain (1 kpl)



Lisävaruste:
Sixpack



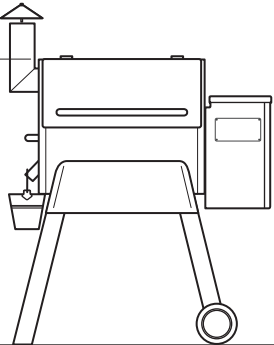
VAROITUS!

- Kun grilliä käytetään korkealla tasolla sijaitsevien palavien materiaalien alla, vaadittava **VÄHIMMÄISETÄISYYS** on 102 cm (40 tuumaa).
- Grillin käytön aikana grillin ja palavien materiaalien välillä on säilytettävä **VÄHINTÄÄN** 45,7 cm (18 tuuman) etäisyyttä.

TÄRKEÄÄ!

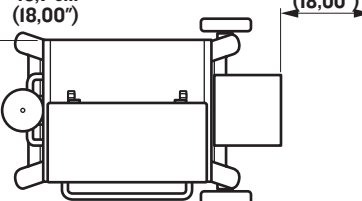
- Grilli on erittäin painava. Grillin nostamiseen tarvitaan aina **KAKSI** henkilöä.

102 cm
(40,00")



45,7 cm
(18,00")

45,7 cm
(18,00")



OTA SIXPACK ESIIN, HAE VÄLINEET, JA LAITA MUSIIKKI SOIMAAN

KOHTA ON AIKA GRILLATA



VAPAUTA GRILLISI KOKO TEHO TRAEGER-SOVELLUKSELLA

KOKOAMISOHJEET, ENSISYTYTYSVINKIT, UKK:T, SEKÄ TIEDOT KÄYTTÖSTÄ JA HOIDOSTA OVAT KAIKKI SAATAVANA SOVELLUKSEN KAUTTA.
LATAA TRAEGER-SOVELLUS, TAI MENE OSOITTEESEEN
WWW.TRAEGERGRILLS.COM/APP LUKEAKSESI LISÄÄ

LUE KAIKKI OHJEET ENNEN GRILLIN ASENNUSTA JA KÄYTTÖÄ

Traegerilla grillaaminen on hausempaa ystävien seurassa! (Vakavasti sanottuna: grillin nostamiseen tarvitaan kaksi henkilöä.)

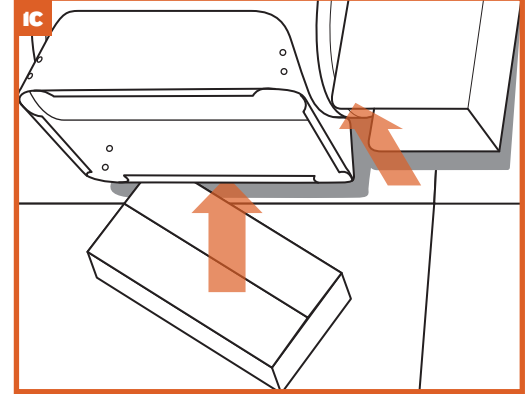
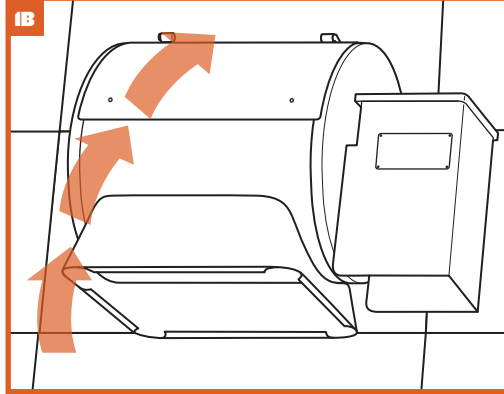
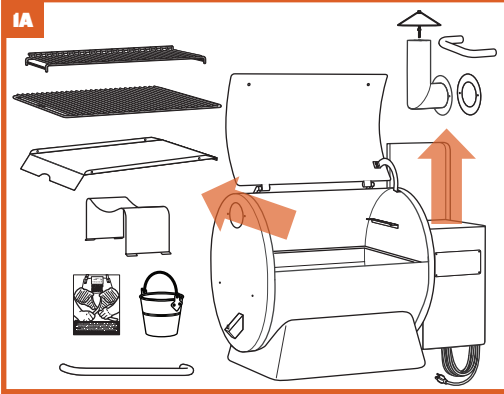
1 GRILLIN OSIEN POISTAMINEN PAKKAUKSESTA

HUOMAA: Grilli tulee koota puhtaalla, tasaisella alustalla, koska se on käännettävä kokoamisen aikana toisinaan ylösalaisin.



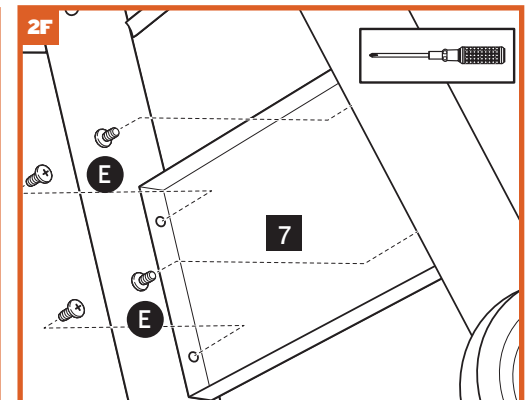
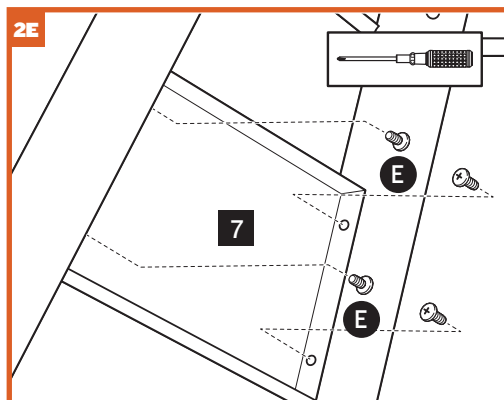
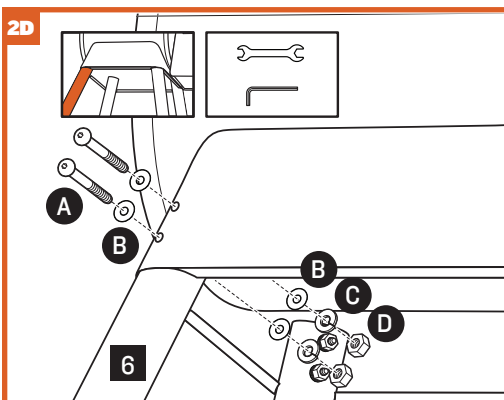
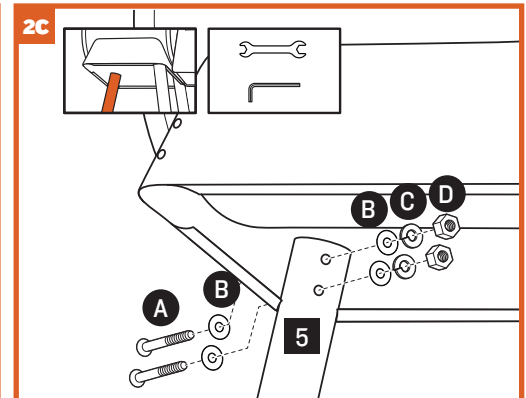
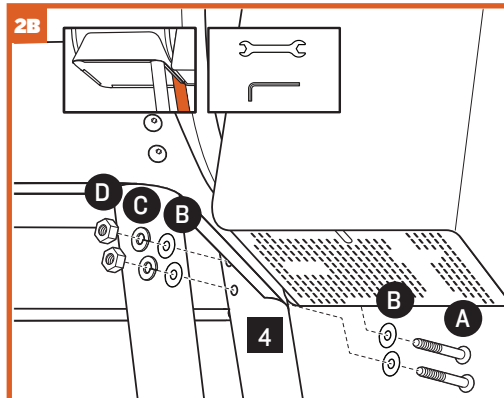
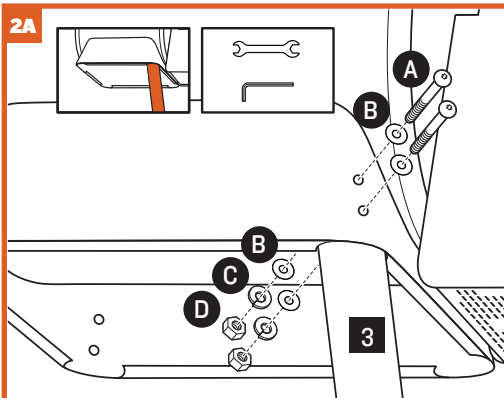
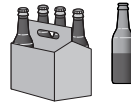
TÄHÄN TARVITAAN KAKSI HENKILÖÄ.

HUOMAA: On suositeltavaa käyttää pakkausta grillin alustana, jotta jalkojen kiinnittäminen käy helpommin.

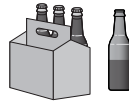


2 JALKOJEN JA TUKIPALKKIJEN ASENTAMINEN

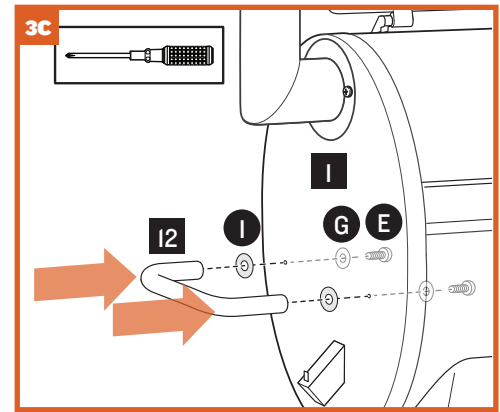
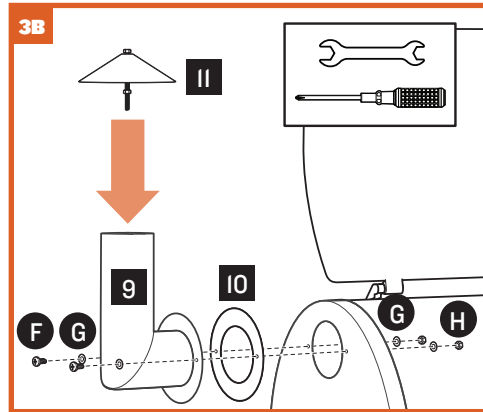
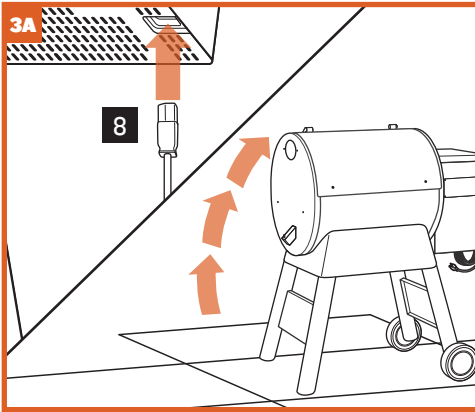
GRILLI ON ERITTÄIN PAINAVA. SEN NOSTAMISEEN TARVITAAN KAKSI HENKILÖÄ.



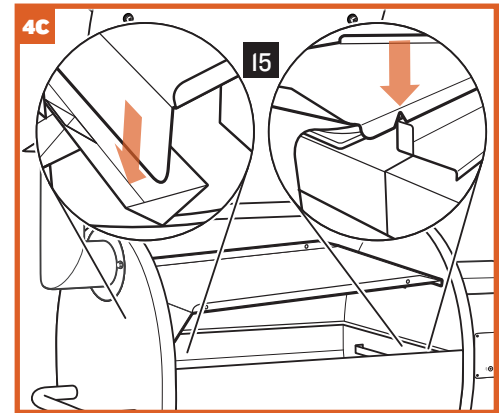
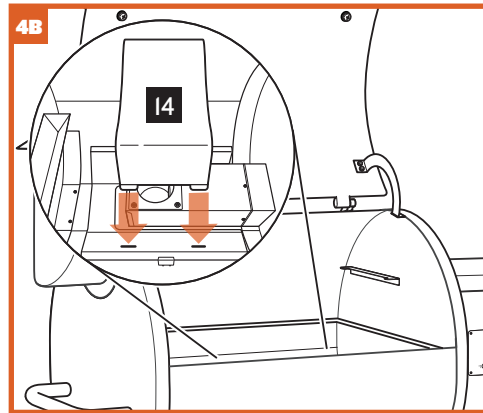
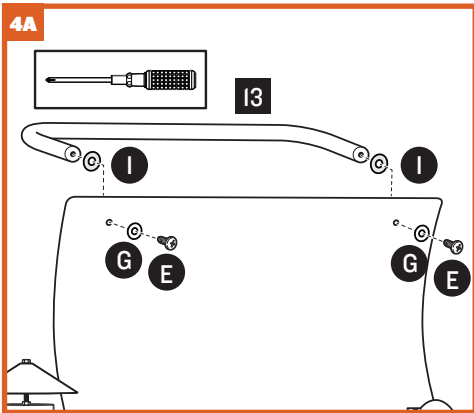
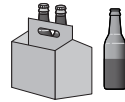
3 LIITÄ VIRTAJOHTO, SAVUPIIPUN HATTURAKENNE JA SIVUNOSTOKAHVA



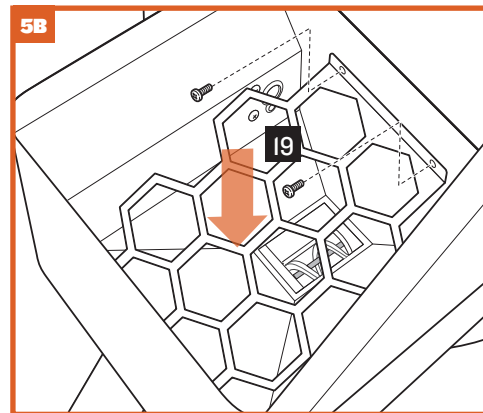
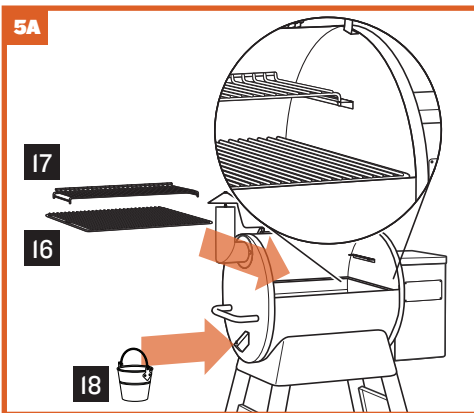
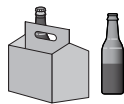
TÄHÄN TARVITAAN KAKSI HENKILÖÄ.



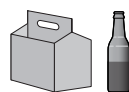
4 LIITÄ KAHVA JA ASETA LÄMMÖNOHJAUSLEVYN JA TIPPA-ALUSTA



5 ASETA GRILLIN RITILÄT, SANKO JA SUPPILON TURVARITILÄ



6 NYT VOIT SUORITTA A TRAEGER-GRILLISI KÄYTTÖNOTON JA ALKAA GRILLATA!



Katso toimintaohjeet käyttöoppaasta.

HUOMAUTUKSET

HUOMAUTUKSET

TERVETULOA NAUTTIMAAN

PUUN POLTTOON PERUSTUVASTA MULLISTUKSESTA

OTA KAIKKI MAHDOLLINEN IRTI GRILLISTÄSI

WiFiRE antaa vapauden grillata milloin tahansa ja mistä tahansa, koska voit itse muuttaa lämpötiloja, valvoa ruoan lämpötilaa ja käyttää muita toimintoja suoraan älypuhelimestasi. Lataa Traeger-sovellus ja kytke yhteys grillisi, puhelimesi ja kotiverkkosi välille. Voit katsoa lisätietoja Traegerin WiFiRE-sovelluksesta ja yhteydenkytkemistavoista verkkosivulta traegergrills.com/app.

PUUPELLETIT

Traeger tuottaa parhaan maun. Tämän tavoitteen saavuttamiseksi olemme luoneet omat sataprosenttisesti luonnonmukaiset puupellettimme. Siten varmistamme, että käytössä on ainoastaan korkealaatuista puuta, joka tuottaa hyvän maun ja palaa mahdollisimman tehokkaasti ja luotettavasti. Pellettimme on suunniteltu toimimaan erityisesti valmistamamme ja omistamamme Grilling Logic ohjaimen kanssa. Valitettavasti emme voi taata tätä, jos grillissä käytetään muita pellettejä, joten suosittelemme käyttämään aina käyttämään meidän valmistamiamme pellettejä optimaalisen kokemuksen tuottamiseksi.

RESEPTIT

Nyt pääsemme käsittelemään tärkeintä aihetta: ruokaa. Inspiroidu kulinaarisista luomuksistamme – voit käyttää reseptejämme Traeger Chicken Challenge -kanareseptistä ja omenapiirakasta savunmakuisiin drinkkeihin ja jalapenopyryköihin Traeger-sovelluksemme kautta. Lisäksi GrillGuide auttaa hyödyntämään vielä enemmän reseptejä koko kypsennysprosessin kattavalla vaiheittaisella opastuksella. Kaikki nämä reseptit ja muut tiedot löytyvät Traeger-sovelluksesta ja verkkosivulta traegergrills.com/recipes.

TURVALLISUUS JA HUOLTO

Grillin säännöllinen puhdistus auttaa välttämään rasvan kerääntymistä samalla kun sen auttaa ylläpitämään grillin huipputehoa ja lämpötiloja. Grillin pitäminen puhtaana ei ole koskaan ollut helpompaa, kiitos Traegerin tuotesarjojen, kuten erityisen tippa-alustan, rasvasangon sisäpinnan suojien ja luonnonmukaisen puhdistusaineen. Muista, että Traeger-grilli kuumenee huomattavasti, joten grilli on sijoitettava turvalliselle etäisyydelle kodista ja kaikista palavista materiaaleista. On suositeltavaa säilyttää vähintään 45,7 cm:n etäisyys kaikilla sivuilla ja 102 cm:n etäisyys grillin yläpuolella.



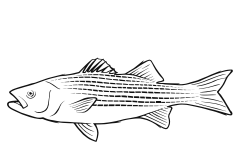
LATAA
TRAEEGER-SOVELLUS



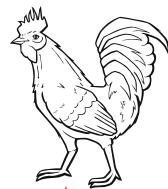
PELETTIOPAS

TRAEGER PUU	HYVÄ MINKÄ TAHANSA KANSSA. ERINOMAINEN NÄIDEN KANSSA:							
	NAUDANLIHA	KANA	PORSAANLIHA	LAMPAANLIHA	KALA JA ÄYRIÄISET	TAIKINA	KASVIKSET	RIISTA
LEPPÄ								
OMENA								
KIRSIKKA								
HIKKORIPUU								
VAAHTERA								
MESQUITOPUU								
TAMMI								
PEKAANIPUU								
SEKOITUS ISOLLE RIISTALLE								
SEKOITUS KALKKUNALLE								
SEKOITUS TEKSASIN HÄRÄLLE								
ERIKOISSEKOITUS								
SUMMER SHANDY SEKOITUS								

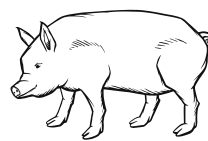
SISÄISTEN LÄMPÖTILOJEN OPAS



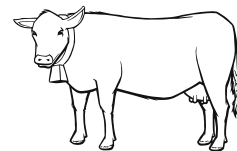
KALA
63 °C



LINNUNLIHA
74 °C



PORSAANLIHA
63 °C
NYHTÖ: 96 °C



NAUDANLIHA
VERINEN 52 °C LÄHES KYPSÄ: 68 °C
LÄHES RAAKA: 57 °C KYPSÄ: 71 °C
PUOLIKYPSÄ: 63 °C RINTALIHA 96 °C

Lataa Traeger-sovellus, niin pääset käyttämään satoja ilmaisia puun polttoon perustuvia reseptejä, joiden avulla voit valmistaa alkupaloja, pääaterioita, jälkiruokia ja jopa savunmakuisia drinkkejä. Saatavilla iOS- ja Android-laitteisiin.

Seuraa Traegeria, niin pysyt ajan tasalla uusimmista tuotteistamme, voit osallistua arvontoihin sekä saada neuvojaasiantuntijoiltamme ja ihkauten reseptin joka päivä, 365 päivänä vuodessa.



@TRAEGERGRILLS | @TRAEGERRECIPES

© Traeger Pellet Grills, LLC. 2019