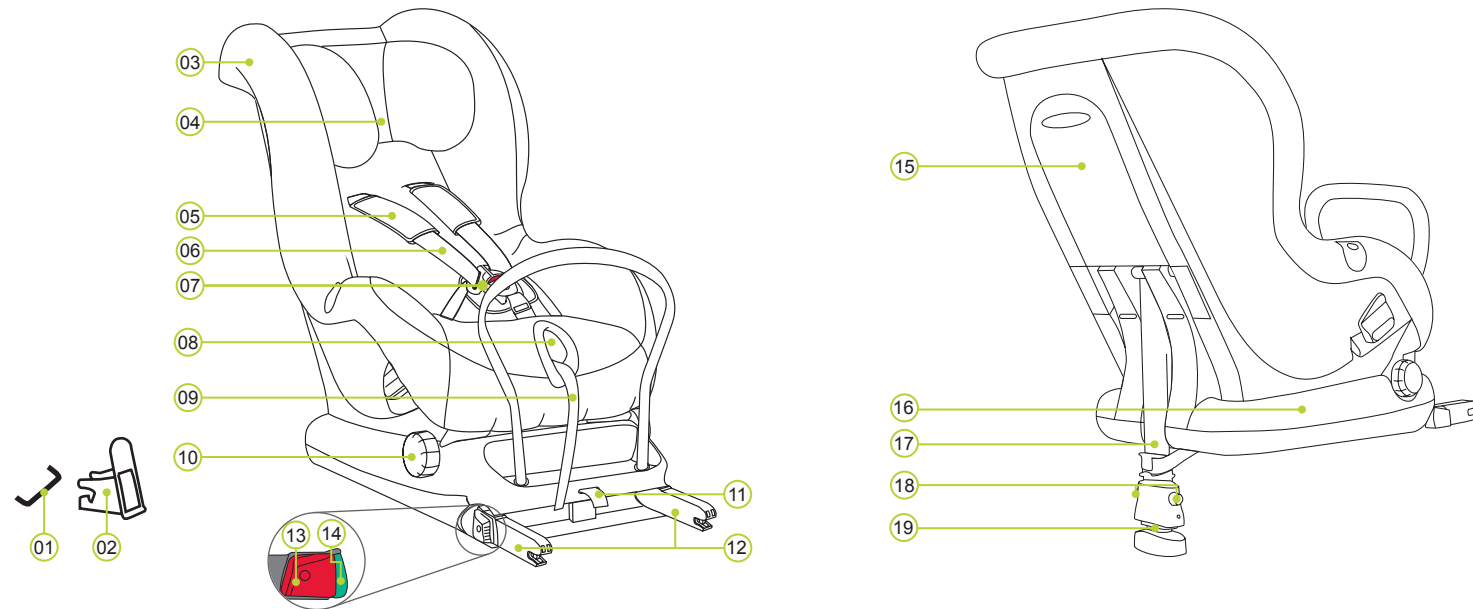


## YLEISKATSAUS TUOTTEESTA



- |                                   |                            |                       |                       |
|-----------------------------------|----------------------------|-----------------------|-----------------------|
| 01 ISOFIX kiinnityspisteet (auto) | 06 Olkahihnat              | 11 Kangaslenkki       | 16 MAX-FIX II jalusta |
| 02 ISOFIX liitäntähokit           | 07 Valjaiden solki         | 12 Lukitusvarret      | 17 Tukijalka          |
| 03 Päällinen                      | 08 Säätonappi              | 13 Vapautuspainike    | 18 Säätonapit         |
| 04 Päätuki                        | 09 Sovitushihna            | 14 ISOFIX tunnistimet | 19 Tukijalan ilmaisin |
| 05 Olkahihnapehmusteet            | 10 Kallistuksen säätöpyörä | 15 Säilytyslokero     |                       |

BRITAX RÖMER lasten turvaistuin	Testattu ja sertifioitu standardin ECE* R 44/04 mukaisesti	
	Ryhmä	Kehonpaino
MAX-FIX II	0+ & 1	0 – 18 kg

\*ECE = Eurooppalainen lasten turvavarustustandardi

- Turvaistuin on suunniteltu, testattu ja sertifioitu eurooppalaisen lasten turvavarustustandardin mukaisesti (ECE R 44/04). Testausmerkki E (ympyrän sisällä) ja sertifiointinumero ovat oranssinvärisessä sertifiointitarrassa (turvaistuimessa oleva tarra).
- Kaikki turvaistuimeen tekemäsi muutokset mitätöivät tämän sertifikaatin.
- MAX-FIX II turvaistuinta saa käyttää vain lapsen suojaamiseen ajoneuvossa. Sitä ei koskaan saa käyttää istuimena tai leluna kotona.
- Loukkaantumisvaara omatekoisten muutosten takia!** Turvakaukaloon ei saa tehdä muutoksia, sillä ne saattavat vaikuttaa turvakaukalon turvallisuuteen tai jopa tehdä turvakaukalosta vaarallisen.
- Turvakaukaloon ei saa tehdä teknisiä muutoksia.
- Turvakaukaloa saa käyttää ainoastaan tässä käyttöohjeessa kuvatulla tavalla.

## HOITO JA HUOLTO

### Valjaiden solkien hoito

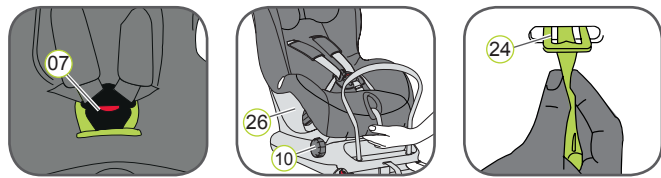
Lapsesi turvallisuudelle on elintärkeää, että valjaiden solki toimii moitteettomasti. Valjaiden soljen toimintahäiriöt johtuvat yleensä kertyneestä liasta tai vieraista esineistä. Seuraavat toimintahäiriöt ovat mahdollisia:

- Punaista vapautuspainiketta painettaessa soljen lukitsimet työnnyvät ulos hitaasti.
- Soljen lukitsimet eivät enää lukkiinnu sisään (siis ne työnnyvät takaisin ulos, kun painat ne sisään).
- Soljen lukitsimien kytkeytyessä ei kuulu "klik"-ääntä.
- Soljen lukitsimia on vaikea työntää sisään (tunnet vastuksen).
- Solki aukeaa vain hyvin suurta voimaa käyttämällä.

### Korjaus

pese valjaiden solki niin, että se taas toimii asianmukaisesti:

### Valjaiden soljen puhdistus



- Avaa valjaiden solki 07 (paina punaista painiketta).
- Käännä säätöpyörää 10 ja siirrä istuimen runkoa 26 ylöspäin ääriasentoon.
- Tartu istuimen runkoon 26 alta ja työnnä metallilevy 24, jota käytetään valjaiden soljen 07 kiinnityksessä, istuimen rungon reunaan hihnalle tarkoitetun aukon 25 läpi.
- Liota valjaiden solkea 07 lämpimässä vedessä, jossa on astianpesuainetta, vähintään tunnin ajan. Huuhtelee solki sen jälkeen ja kuiva se huolellisesti.

### Päälliksen puhdistus

Käytä aina vain varmasti aitoja Britax/RÖMER istuimen vaihtopäälliksiä, sillä istuimen päällis on olennainen osa turvaistuinta ja sillä on tärkeä rooli järjestelmän asianmukaisen toiminnan varmistamisessa. Saat jälleenmyyjältä istuimen vaihtopäälliksiä.

- Turvaistuinta ei saa käyttää ilman päällistä.
- Päälliksen voi irroittaa ja pestä käyttäen mieto pesuainetta ja pesukoneen

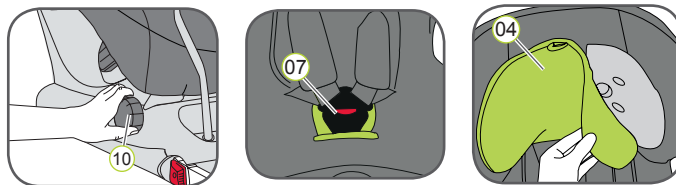
arolle tekstiileille tarkoitettua ohjelmaa (30 °C). Noudata päälliksen pesu-merkinnässä annettuja ohjeita.

- Muoviosat voi pestä saippuavedellä. Älä käytä voimakkaita puhdistusaineita (kuten liuottimia).
- Valjaat voi pestä haaleassa saippuavedessä.
- Olkainpehmusteet voi pestä haaleassa saippuavedessä.

**⚠️ Huomio:** Älä koskaan irroita soljen lukitsimia 21 hihnoista.

**⚠️ Huomio:** Turvaistuinta ei saa käyttää ilman istuimen päällistä.

### Päälliksen irroittaminen



- Käännä säätöpyörää 10 ja siirrä istuimen runko 26 alaspäin pystysuoraan asentoon.
- Löysää valjaiden hihnoja niin paljon kuin mahdollista.
- Avaa valjaiden solki 07 (paina punaista painiketta).
- Siirrä päätuki 04 alimpaan asentoon.
- Irroita päätuen 04 päällis.
- Avaa päälliksen takaosan painonapit vasemmalta ja oikealta.
- Taita päälliksen takaosa istuimen päälle.
- Pujota valjaiden hihnat päällyksessä olevan aukkokohdan läpi.
- Irrota päälliksen elastinen liitoskohta istuimen rungon reunan alla olevista hakasista.

VIHJE: Aloita sivulla olevista kädensijoista ja istuimen rungon yläreunasta.

11. Vedä päällistä ylöspäin hinnansäätimen reunan yli.

12. Syötä valjaiden solki 07 ja hinnan pää ulos päällyksestä.

13. Vedä päällistä vähän ylöspäin ja ja työnnä se aukkokohdasta päätuen 04 yli.

### Päälliksen takaisin sijoittaminen:

Tee vaiheet päinvastaisessa järjestyksessä.

**⚠️ Huomio:** Tarkasta, että valjaiden hihnat eivät ole kiertäneet ja että olet sijoittanut ne oikein päälliksen vyöaukoihin.

## HOITO-OHJEET

**⚠️** Lapsesi turvaistuimen täydellisen suojaavan tehon varmistamiseksi:

- Jos onnettomuudessa törmäysnopeus on ylittänyt 10 km/h, on mahdollista, että turvaistuin vahingoittuu, mutta vaurio ei välttämättä ole välittömästi havaittavissa. Tällaisen tapauksen jälkeen turvaistuinta ei saa käyttää. Hävitä se jätteenä asianmukaisesti.
- Tarkasta säännöllisin välein kaikki tärkeät osat vahingoittumisen varalta. Varmista erityisesti, että kaikki mekaaniset osat ovat täysin toimintakunnossa.
- Vaurioiden välttämiseksi ole varovainen, että turvaistuin ei puristu jäykkien esineiden väliin (auton ovi, istuimen kisko jne).
- Jätä aina turvaistuin tarkastettavaksi, jos se on vahingoittunut (esim. jos se on pudonnut).
- Älä koskaan voitele tai öljyä turvaistuimen osia.
- MAX-FIX II turvakaukaloa on ehdottomasti käytettävä ja se on asennettava tässä ohjeessa kuvatulla tavalla, jotta lapsen on turvallista matkustaa.

Noudata maasi jätteenhävitysmääräyksiä.

Pakkauksen hävittäminen	Jättesäiliö pahville
Päällis	Muu jäte, hyödyntäminen polttamalla
Muoviosat	Jättesäiliön käyttönimikkeen mukaisesti
Metalliosat	Jättesäiliö metallille
Valjaiden hihnat	Polyesterille tarkoitettu jättesäiliö
Solki & lukitsin	Muu jäte

## KÄYTTÖ AJONEUVOSSA

Noudata ajoneuvosi käyttöohjeessa esitettyjä ohjeita lapsen turvaistuimen käytössä.

Istuinta voidaan käyttää kaikissa ajoneuvoissa, jotka on varustettu ISOFIX kiinnitysjärjestelmällä. Tutustu ajoneuvosi käyttöohjeessa esitettyihin tietoihin istuimista, jotka on hyväksytty lasten turvaistuimiksi painoluokassa 0 - 18 kg.

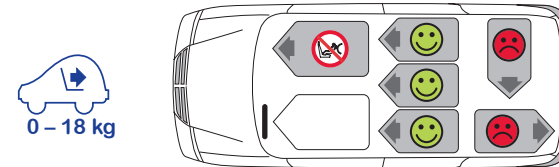
Kiinnitys ISOFIX järjestelmällä ja tukijalalla on lähes maailmanlaajuisesti hyväksytty tapa. Istuinta saa käyttää vain ajoneuvoissa, jotka on mainittu liitteenä olevassa ajoneuvotyyppilistassa. Tätä tyyppiä päivitetään jatkuvasti. Uusimman listaversioon saat meiltä tai osoitteista [www.britax.eu](http://www.britax.eu) / [www.roemer.eu](http://www.roemer.eu).

Voit käyttää turvaistuinta seuraavalla tavalla:

Menosuuntaan	Ei
Selkä ajosuuntaan	Kyllä
Istuimille, joissa on: ISOFIX kiinnikkeet (istuimen pinnan ja selkänojan välissä)	Kyllä <sup>1)</sup>

(Noudata maassasi voimassa olevia asioita koskevia säädöksiä)

1) Jos ajoneuvon edessä on turvatyyny: Työnnä matkustajan istuin aivan taakse ja noudata kaikkia ajoneuvon käyttöoppaassa esitettyjä ohjeita.



### SEURAAVAT LAPSEN TURVAISTUIMET

BRITAX RÖMER lasten turvaistuinten		Testattu ja sertifioitu standardin ECE R 44/04 mukaisesti	
Selkä ajosuuntaan	Kasvat ajosuuntaan	Ryhmä	Kehonpaino
MAX-WAY		1-2	9-25 kg
MULTI-TECH 2		1-2	9-25 kg
	KIDFIX / KIDFIX SICT	2-3	15-36 kg
	KID / KID plus	2-3	15-36 kg

## KAHDEN VUODEN TAKUU

Valmistus- ja materiaali- virheitä koskien annamme tälle lasten turvaistuimelle 2 vuoden takuun. Takuu alkaa ostopäivämäärästä. Takuu kattaa vain turvaistuimet, jotka on lähetetty meille puhtaassa ja asianmukaisessa kunnossa.

### Takuu ei kata:

- luonnollista kulumista eikä liiallisen kuormituksen aiheuttamia vaurioita
- Ivaurioita, jotka aiheutuvat epäasiallisesta tai väärästä käytöstä

### Mitä takuu kattaa?

**Kankaat:** Kaikki käyttämämme kankaat täyttävät erittäin korkeat laatuvaatimukset koskien värien pysyvyyttä UV-säteilyaltistuksessa. Siitä huolimatta kaikki kankaat haalistuvat UV-säteilyn vaikutuksesta. Tämä ei ole materiaalin virhe, vaan normaalia kulumista, jota takuu ei kata.

**Solki:** Solkien toimintahäiriöt aiheutuvat useimmiten kertyneestä liasta tai vieraiden esineiden vaikutuksesta, jotka estävät soljen normaalin toiminnan. Kun näin käy, voit puhdistaa soljen käyttöoppaassa esitetyllä menetelmällä.

Ota takuuvaatimusten suhteen heti yhteyttä vähittäismyyjääsi. Hän voi auttaa ja tukea sinua tarvitsemallasi tavalla. Reklamaatioita käsiteltäessä käytetään tuotekohtaisia arvonalennuksia. Tutustu yleisiin ehtoihimme, jotka saat vähittäismyyjältäsi.

### Käyttö, hoito ja huolto

Lasten turvaistuinta pitää käyttää käyttöohjeiden mukaisesti. Haluamme erityisesti painottaa, että saa käyttää vain alkuperäisiä tarvikkeita ja varaosia.

### BRITAX EXCELSIOR LIMITED

1 Churchill Way West  
Andover  
Hampshire SP10 3UW  
Yhdistynyt kuningaskunta

p: +44 (0) 1264 333343  
f: +44 (0) 1264 334146  
e: [help@uk.britaxeurope.com](mailto:help@uk.britaxeurope.com)  
[www.britax.eu](http://www.britax.eu)

### BRITAX RÖMER

Kindersicherheit GmbH  
Blaubeurer Straße 71  
D-89077 Ulm  
Saksa

p: +49 (0) 731 9345-199/-299  
f: +49 (0) 731 9345-210  
e: [info@de.britaxeurope.com](mailto:info@de.britaxeurope.com)  
[www.roemer.eu](http://www.roemer.eu)

**0 kg - 18 kg**

**0 y ~ 4 y**

**britax**

## MAX-FIX II

Käyttöohjeet



[www.britax.eu](http://www.britax.eu)

EDV-NR.: 2000011384 09/14

**⚠ Tutustu huolellisesti näihin ohjeisiin ja säilytä niitä aina lukemista varten turvaistuimen taskussa.**

**⚠ Ajoneuvon kaikkien matkustajien suojaamiseksi**

Hätäpysäytyksessä ja onnettomuuden sattuessa henkilöt tai esineet, jotka eivät ole asianmukaisesti kiinnitettyinä autossa, voivat aiheuttaa vammoja ajoneuvon muille matkustajille. Tästä syystä tarkasta aina, että...

- ajoneuvon istuinten selkänokat ovat lukittuina (esim. että alas käännettävän takapenkin lukitus on kiinni),
- kaikki ajoneuvossa olevat raskaat tai teräväreunaiset esineet (esim. tavarahyllyllä) ovat kiinnitettyinä,
- kaikki ajoneuvon matkustajat ovat kiinnittäneet turvavyönsä,
- lapsen turvaistuin on kiinnitettyä autoon ISOFIX-lukituksella, myös silloin kun istuimella ei ole lasta.

**⚠ Lapsesi suojaamiseksi**

- Mitä vartalonmyötäisemmin valjaat istuvat lapsesi keholla, sitä paremmassa turvassa lapsesi on.
- Älä koskaan jätä lastasi ajoneuvon turvaistuimeen ilman valvontaa.

- Käyttö takaistuimella: Siirrä etuistuin eteenpäin riittävän kauas siten, että lapsesi jalat eivät voi osua etuistuimen selkänokkaan (vammutumisen vaaran välttämiseksi).
- Lapsen turvaistuin voi kuumeta suorassa auringonpaisteessa. Huomio: Lasten iho on herkkä ja voi vaurioitua kuumenemisen seurauksena. Suojaa turvaistuin voimakkaalta suoralta auringonvalolta, kun se ei ole käytössä.
- Älä anna lapsesi nousta ajoneuvoon ja ulos ajoneuvosta muualta kuin jalkakäytävän puolelta.
- Pysähdy pitkien ajomatkojen aikana, jotta lapsella on mahdollisuus juoksennella ja leikkiä.

**Ajoneuvosi suojaamiseksi**

Turvaistuimen käyttö voi aiheuttaa kulumajälkiä ajoneuvojen istuimen päällyksiin, jos ne on valmistettu aroista materiaaleista (esim. veluuri, nahka, jne). Istuinpäällysten optimaaliseksi suojaamiseksi suosittelemme BRITAX RÖMER auton istuinsuojan käyttöä, joka on saatavilla lisävarustevalikoimastamme.

## ASENNUS

### Valmistelutoimet

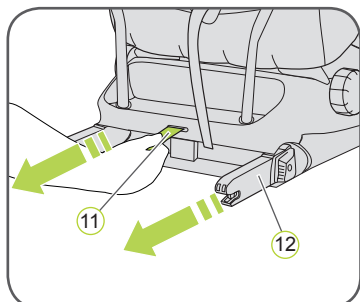


1. Jos autossasi ei ole ISOFIX kiinnitysholkkeja (02) standardivarusteena, kiinnitä istuimen\* mukana tuleva holkkipari ajoneuvosi ISOFIX kiinnityspisteisiin (01) siten, että holkkien aukot ovat ylöspäin.

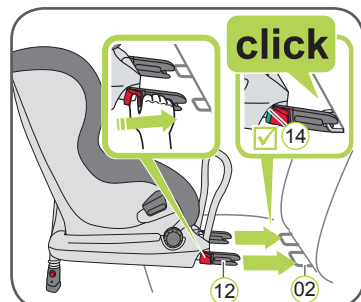
VIHJE: ISOFIX liitäntäpisteet sijaitsevat ajoneuvon istuimen pinnan ja selkänokan välissä.

2. Siirrä ajoneuvon istuimen päätuki yläasentoon.

\* Asennusholkit helpottavat lapsen turvaistuimen asentamista ISOFIX kiinnityspisteiden avulla ja estävät istuimen päällyksen vaurioitumista. Kun ne eivät ole käytössä, ne pitää poistaa ja säilyttää varmassa paikassa. Ajoneuvoissa, joissa on alas käännettävä selkänokkia, liitäntäholkit pitää poistaa ennen selkänokan alas kääntämistä. Esintyvät ongelmat johtuvat yleensä liasta tai vieraista esineistä liitäntäholkeissa tai koukuissa. Tällaisen ongelman voit korjata puhdistamalla lika ja poistamalla vieraat esineet.

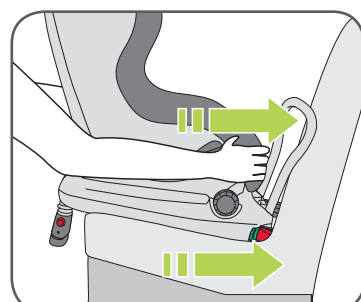


1. Vedä harmaasta kangaslenkistä (11) molemmat lukitusvarret (12) ulos.
2. Sijoita turvaistuin ajosuunnan vastaisesti ajoneuvon istuimelle.

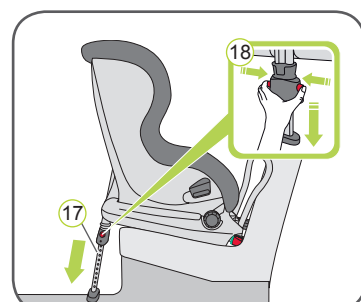


3. Tartu turvaistuimeen molemmin käsin ja työnnä lukitusvarret (12) lujasti liitäntäholkkeihin (02), kunnes lukitusvarret kiinnittyvät molemmilta puolilta siten, että kuulet klikkausäänen. Vihreiden ISOFIX tunnustimien (14) pitää nyt näkyä molemmilla puolilla.

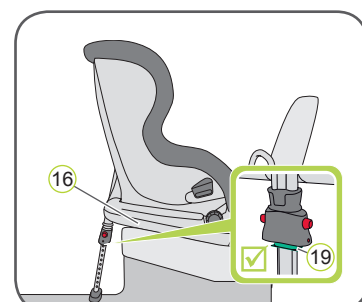
**⚠ HUOMIO!** Lukitusvarret ovat oikein kiinnitetty, kun molemmat ISOFIX (14) tunnustimet ovat täysin vihreät.



4. Työnnä turvaistuin kohtuullisella voimalla taaksepäin vasteeseen asti.

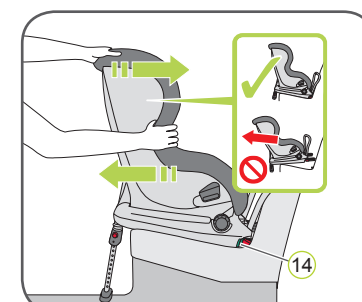


5. Vedä tukijalka niin etäälle turvaistuimen selustasta kuin mahdollista.



6. Paina molempia säätönappeja (18) ja vedä tukijalka (17) ulos, kunnes se on tukevasti ajoneuvon lattialla. Tukijalan tunnustimen (19) pitää olla täysin vihreä.

**⚠ HUOMIO!** Tukijalka (17) ei saa koskaan riippua vapaana tai olla muiden esineiden tukemana. Varmista myös, että tukijalka (17) ei nosta MAX-FIX II jalustaa (16) irti autonistuimesta.

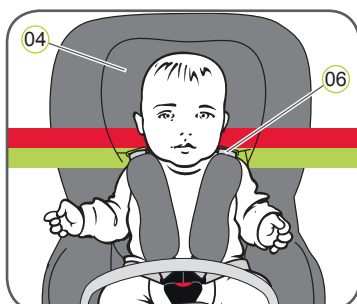


7. Ravista turvaistuinta ja varmista, että se on turvallisesti kiinni, tarkasta vielä ISOFIX-tunnustimet (14), että molemmat ovat täysin vihreät.

→ Auton turvaistuin on nyt täysin asennettu

8. Noudata kappaleessa "LAPSESI SUOJAAMINEN" esitettyjä vaiheita.

## LAPSEN SUOJAAMINEN

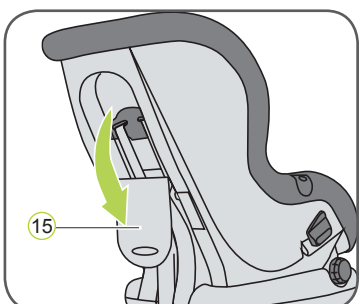


Oikein säädetty päätuki (04) varmistaa lapsesi parhaan mahdollisen suojausten turvaistuimessa:

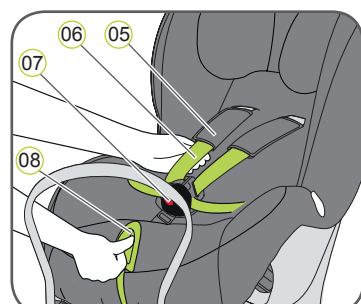
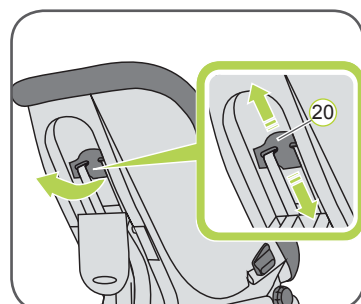
Päätuki (04) pitää säätää siten, että olkahihnat (06) ovat samalla korkeudella kuin lapsesi olkapää tai hieman alla.

▶ Olkahihnojen (06) on säädettävä siten, että ne ovat samalla tasolla tai hieman alempana kuin lapsen olkapää.

▶ Olkahihnat (06) eivät saa kulkea lapsen pään takana eikä korvien korkeudella tai korvien yläpuolella.



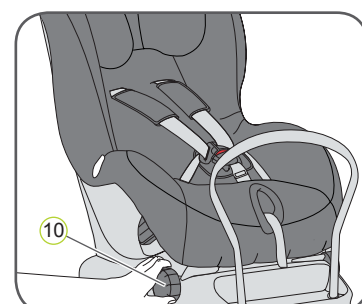
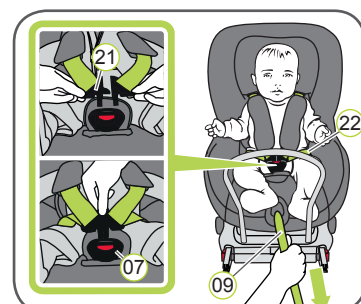
9. Avaa istuimen rungon takana oleva säilytyslokero (15).
10. Vedä ylös korkeuden säädin (20) ja säädä päätuki työntämällä takalevyä ylös- tai alaspäin.
11. Siirrä päätuki (04) oikealle olkahihnan korkeudelle ja tarkasta, että se on asianmukaisesti kiinnitetty työntämällä kevyesti päätukea (04) alaspäin



12. Avaa valjaiden solki (07) (paina punaista painiketta)
13. Paina säätönappia (08) ja vedä samanaikaisesti molempia olkahihnoja (06) eteenpäin. Älä vedä olkapehmusteista (05).
14. Sijoita lapsi turvaistuimeen.
15. Ohjaa molemmat soljen salvat (21) yhteen ja liitä ne toisiinsa, ennen kuin laitat ne valjaiden solkeen (07) - pitää kuulua klikkausääni.
16. Vedä säätöhihnasta (09), kunnes valjaat ovat tasaisesti ja kiinni lapsen kehossa.

**⚠ HUOMIO!** Vedä säätöhihna ulospäin eteen.

**⚠ HUOMIO!** Lannehihnojen (22) pitää olla lapsesi lantion yläpuolella niin alhaalla kuin mahdollista.



MAX-FIX II in voi säätää moneen eri asentoon. Voit muuttaa kallistusasettoa lapsen ollessa auton istuimella. Ääriasennossa lapsesi voi nukkua mukavasti. Käytä istuinta ja turvakaukaloa 0 - 6 kuukautisille lapsille ääriasennossa varmistaaksesi, että lapsesi selkäranka on tuettuna nukkua. Asentojen muuttamiseksi kierrä kallistuspyörää (10).



Turvakaukaloa voidaan käyttää 0 - 6 kuukautisille lapsille. Turvakaukalo tukee vauvan selkäranka matkan aikana.

Turvakaukalon asennus:

1. Avaa turvakaukalon molemmat muovikiinnikkeet
2. Sijoita turvakaukalo turvaistuimeen ja aseta molemmat olkahihnat (06) turvakaukalon päälle
3. Sulje molemmat muovikiinnikkeet
4. Vedä valjaiden solki (07) ja haarahihna pehmusteiseen turvakaukalon aukon läpi.

**⚠ HUOMIO!** Varmista, että lapsesi on aina pitävästi kiinnitettyä.

**⚠ Lapsesi turvallisuuden varmistamiseksi, tarkasta ennen jokaista matkaa, että...**

• turvaistuin on kiinnitetty molemmilta puolilta ISOFIX lukitusvarsilla (12) ISOFIX kiinnityspisteisiin (01) ja että molemmat ISOFIX tunnustimet (14) ovat täysin vihreät,

• turvaistuin on pitävästi kiinnitetty,

• tukijalka on tukevasti ajoneuvon lattialla ja tukijalan tunnustin (19) on vihreä,

• turvaistuimen hihnat ovat kiinni kehossa, mutta eivät purista lasta,

• olkahihnat (06) ovat oikein säädetty ja hihnat eivät ole kiertyneinä,

• olkapehmusteet (05) ovat oikeissa paikoissaan lapsesi keholla,

• soljen salvat (21) ovat kiinnitettyinä valjaiden solkeen (07).

**⚠ HUOMIO!** Jos lapsesi yrittää avata ISOFIX vapautuspainikkeet (13) tai valjaiden soljen (07), pysähdy heti, kun mahdollista. Tarkasta, että turvaistuin on oikein kiinnitetty ja varmista, että lapsesi on suojattu asianmukaisesti. Kerro lapsellesi asiaan liittyvistä vaaroista.

**ISOFIX-kiinnitetyn turvaistuimen irrottaminen**

1. Paina molempia säätönappia (18) ja työnnä tukijalan (17) alaosa yläosan sisään, kunnes se on täysin sisällä.

Vapauta säätönappi (18) tukijalan lukitsemiseksi säilytysasentoon

2. Paina molemmista lukitusvarsista (12) olevia vihreitä ISOFIX tunnustimia (14) ja punaista vapautuspainiketta (13) toisiaan vasten. Lukitusvarret (12) vapautuvat.

3. Työnnä ISOFIX lukitusvarret (12) takaisin istuimen runkoon (26)

→ Kun lukitusvarret työnnetään takaisin sisään, syntyy ratiseva ääni.

VIHJE: Lukitusvarret on suojattu vaurioilta, kun ne työnnetään takaisin istuimen jalustaan.

**⚠ HUOMIO!** Poista lapsen turvaistuin ajoneuvosta. Turvaistuinta ei koskaan pidä kuljettaa autossa, jos se ei ole asianmukaisesti kiinnitettyä.